

Индекс I23602

ОБЪЕКТИВ ПРОЕКЦИОННЫЙ "ТРИПЛЕТ"

Объектив "Триплет" (2,8/75) – светосильный трехлинзовый анастигмат (рис.1). Линзы объектива просветлены химическим способом.

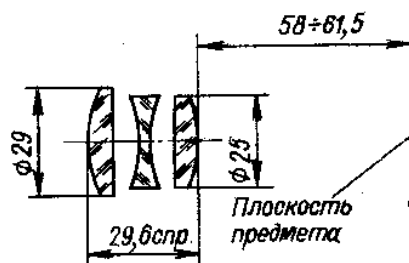


Рис.1

Предназначен для проекционных аппаратов, работающих с диапозитивами, изготовленными на 35-миллиметровой пленке с форматом кадра 24x36 мм. Выпускается объектив в оправе для кадропроектора "Протон", где он работает с первой линзой конденсора.

В оптической системе аберрации исправлены в такой мере, что объектив можно использовать для показа как черно-белых, так и цветных диапозитивов.

Оптические детали объектива смонтированы в специальной оправе (рис.2). Оправа имеет резьбу, при помощи которой объектив крепится к проектору.

Фокусировка изображения осуществляется перемещением объектива в оправе прибора вдоль оптической оси. Конструкция объектива позволяет получать резкое изображение на экране на расстоянии от 1,5 до 6 м с увеличением от 19^x до 79^x.

I23602

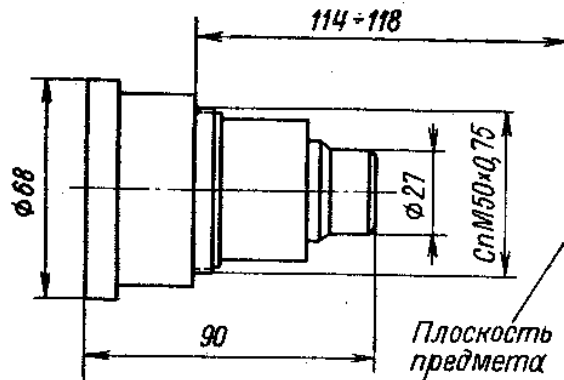


Рис.2

Диафрагма в объективе постоянная. На оправу можно помещать гладкие насадки.

Передняя линза объектива предохраняется защитной крышечкой.

Основные технические данные

Фокусное расстояние, мм	75,38 ± 2%
Относительное отверстие	I:2,8
Угловое поле зрения	-
Пределы диафрагмирования	-
Рабочее расстояние, мм	114 + 118
Передний фокальный отрезок, мм	- 62,23
Задний фокальный отрезок, мм	57,32
Коэффициент светопропускания не менее	0,85
Разрешающая сила, лин/мм	
(визуальная при увеличении 50 ^x)	
в центре не менее	65
по полю не менее	35
Пределы фокусировки, м	1,5 + 6
Число линз	3
Световой диаметр первой поверхности, мм	26,6
Световой диаметр последней поверхности, мм	22,5

