

This manual is for reference and historical purposes, all rights reserved.

This page is copyright© by M. Butkus, NJ.

This page may not be sold or distributed without the expressed permission of the producer

I have no connection with any camera company

On-line camera manual library

This is the full text and images from the manual. This may take 3 full minutes for the PDF file to download.

If you find this manual useful, how about a donation of \$3 to: M. Butkus, 29 Lake Ave., High Bridge, NJ 08829-1701 and send your e-mail address so I can thank you. Most other places would charge you \$7.50 for a electronic copy or \$18.00 for a hard to read Xerox copy.

This will allow me to continue to buy new manuals and pay their shipping costs.

It'll make you feel better, won't it?

**If you use Pay Pal or wish to use your credit card,
click on the secure site on my main page.**

Rollei 35 S

in der Praxis
in practical use
dans la pratique

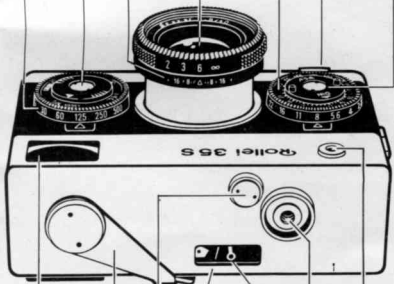


Inhalt	Seite
Einzelteile und Funktion	1
Kamera laden	2
Die Aufnahme	5
Film entnehmen	7
Tips für die Praxis	8
Abhilfe bei Bedienungsfehlern	18
Daten und Zahlen	20
Schärfentiefetabelle	21

Contents	Page
Controls and components	22
Loading the camera	24
Shooting	27
Unloading the film	29
Practical hints	30
Handling faults and remedies	40
Facts and figures	42
Depth of field table	44

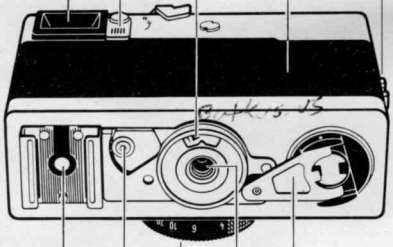
Contenu	Page
Éléments et leurs fonctions	44
Chargement de l'appareil	46
La prise de la photo	49
Déchargement du film	51
Conseils pratiques	52
Incidents et leurs remèdes	62
Caractéristiques techniques	64
Table de profondeur de champ	65

1 2 3 4 5 6 7



13 14 15 16 17 18 19

8 9 10 11 12



20 21 22 23 24

Einzelteile und Funktion

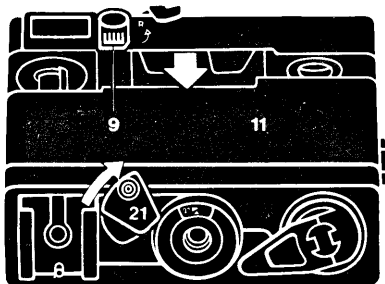
- | | | | |
|---|---|----|---|
| 1 | Zeitstellring | 10 | Bildzähler |
| 2 | Filmmerscheibe | 11 | Rückwand |
| 3 | Schärfentiefskala | 12 | Halter für Tragschlaufe |
| 4 | Objektiv | 13 | Leuchtrahmensucher |
| 5 | Blendenstellring | 14 | Spannhebel für Verschlußaufzug
und Filmtransport |
| 6 | Selbsttätige Sperrtaste für
Blendenstellring | 15 | Knopf für Objektiventriegelung |
| 7 | Stellscheibe für Filmempfind-
lichkeit | 16 | Meßnadel für Belichtungsanzeige |
| 8 | Sucherokular | 17 | Nachführzeiger |
| 9 | Umschalter für Filmrückspulen | 18 | Auslöser mit Drahtauslöser-
Gewinde |

- 19 CdS-Belichtungsmesser
- 20 Steckschuh mit Mittenkontakt
- 21 Rückwandriegel
- 22 Entfernungsstellring
- 23 Stativgewinde $\frac{1}{4}$ "

- 24 Rückspulkurbel
- 25 * Schraubkappe für Batteriefach
- 26 * Filmandruckplatte
- 27 * Zahntrommel für Filmtransport
- 28 * Filmspulenschlitz
- 29 * Rändelscheibe

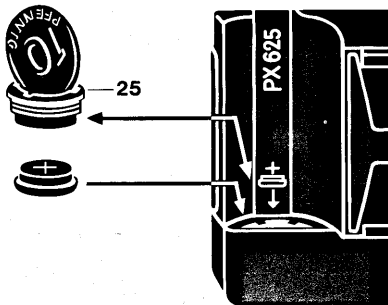
* → Bilder auf den folgenden
Seiten

Beim Lesen bitte die erste Umschlagseite herausklappen



Kamera laden

Umschalter **9** nach unten stellen.
Rückwand **11** mit Riegel **21** entriegeln
und abziehen.



Batterie einlegen

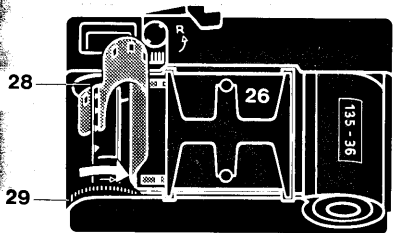
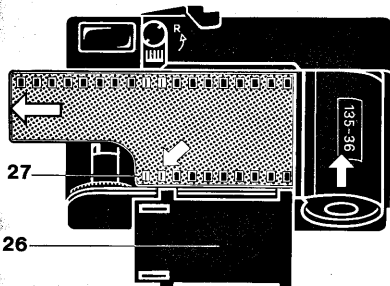
Geschlitzte Schraubkappe **25** mit ei-
ner Münze lösen und abschrauben.
Frische Batterie in Kamera einsetzen,
so daß Pluszeichen + sichtbar bleibt.
Schraubkappe **25** anschrauben und
mit Münze festziehen.

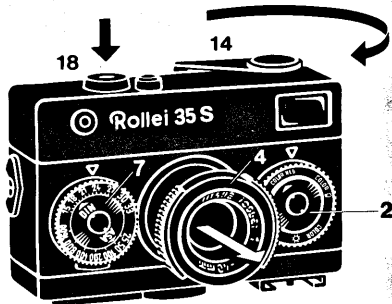
Film einlegen

Film-Andruckplatte **26** abklappen.
Filmpatrone einschieben und Film so weit herausziehen, bis beide Perforationsränder von Zahntrommel **27** gefaßt sind. Danach Platte **26** auf Film zurückklappen und angedrückt halten.

Filmanfang tief durch Schlitz **28** stecken und zum Aufspulen Rändelscheibe **29** in Pfeilrichtung drehen, bis sie stoppt.

Rückwand bis zum Anschlag auf-schieben und verriegeln. Auf festen Sitz prüfen.





Filmtransport auf Bild 1

Objektiv 4 herausziehen und bis zum Einrasten rechtsdrehen. Objektivdeckel abnehmen

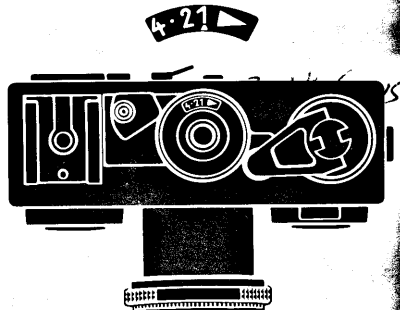
Abwechselnd Auslöser 18 drücken und Hebel 14 bis zum Anschlag spannen, bis Bildzähler 10 auf Nr. 1 steht.

Filmempfindlichkeit einstellen

Index der Scheibe 7 auf DIN/ASA-Wert der Filmpackung einstellen.

Filmmerscheibe einstellen

Index der Merkscheibe 2 auf die benutzte Filmsorte stellen (Schwarzweiß-Negativfilm, Color-Negativfilm, Color-Kunstlichtfilm \odot , Color-Tageslichtfilm \odot).



Die Aufnahme

Beim Einstellen bedienen beide Zeigefinger die Skalen am unteren Rand. Blendenstellring 5 entsperrt sich bei diesem Griff durch Druck auf Taste 6. Sämtliche Einstellwerte sind am Δ Index von oben her abzulesen.

Belichtungszeit vorwählen

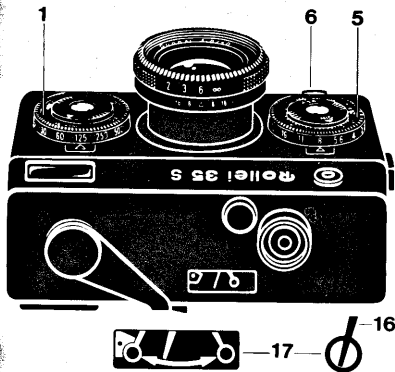
Zeitstellring 1 drehen und Belichtungszeit am Index einrasten.

Momentbelichtung: \rightarrow Tip ⑥, Seite 11.

Langzeitbelichtung: \rightarrow Seite 12.

Belichtungszeiger nachführen

Der Meßbereich beginnt bei Sichtbarwerden der Meßnadel 16 außerhalb der roten Abdeckung. Zur einwandfreien Messung: Kamera genau auf das Aufnahmeobjekt richten, damit auch der Belichtungsmesser den Motivausschnitt richtig erfaßt. Bei Aufnahmen unter freiem Himmel lieber etwas zu tief als zu hoch zielen.



In dieser Haltung: Blendenstellring 5 drehen und roten Nachführzeiger 17 auf Meßnadel 16 einstellen (falls erforderlich, am Zeitstellring 1 längere oder kürzere Zeit wählen).

Damit sind Zeit und Blende auf richtige Belichtung eingestellt.

Blendenvorwahl: \rightarrow Tip ⑦.

Entfernung einstellen

Stellring **22** an der Unterkante drehen und Entfernung auf den Δ Index einstellen, \rightarrow auch Tip **⑧**. Die gleiche Skala ist an der Unterseite der Objektivfassung auch mit Fuß-Einteilung vorhanden.

Auslösen

Motiv im Sucher **13** anvisieren, der Leuchtrahmen begrenzt den erfaßten Bildausschnitt. Auslöser **18** drücken. Die kurzen Begrenzungsstriche innerhalb des Leuchtrahmens begrenzen das Bild bei Naheinstellung unter 1,5 m.

Selbstauslöser: \rightarrow Seite 8.

Nach der Aufnahme

Um die Kamera wieder schußbereit zu machen: Spannhebel **14** mit dem Daumen bis zum Anschlag führen. Der Bildzähler **10** zeigt die nächste Aufnahme an. Der gesperrte Spannhebel **14** ist ein Zeichen dafür, daß die Kamera auslösebereit ist. Das Objektiv **4** kann jetzt durch Druck auf den Knopf **15** entriegelt und nach Linksdrehung eingeschoben werden.

Film entnehmen

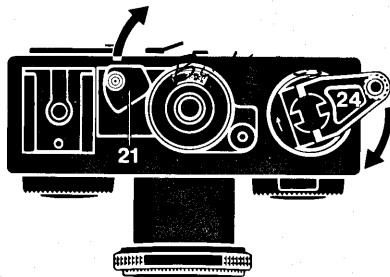
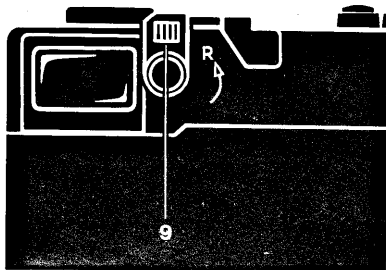
Nach 36, 20 oder 12 Aufnahmen, je nach Filmlänge, wird der belichtete Film in die Patrone zurückgespult:

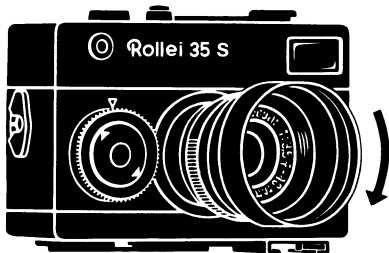
Umschalter **9** ganz nach oben stellen. Kurbel **24** herausklappen und in Pfeilrichtung drehen, bis der Widerstand des Filmzugs nachläßt.

Kurbel einklappen, Umschalter **9** nach unten stellen.

Rückwandriegel **21** ausschwenken, Rückwand **11** abziehen. Filmpatrone herausnehmen und möglichst bald zur Entwicklung geben.

Das Laden und Entladen der Kamera mindestens im eigenen Körperschatten, nie in greller Sonne durchführen.





Tips für die Praxis

① Aufnahmen mit Gegenlichtblende

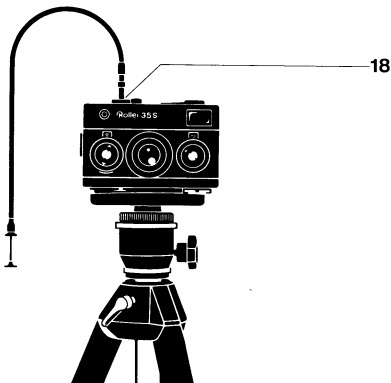
In die Objektivfassung läßt sich die **Falt-Gegenlichtblende** einschrauben, um das Objektiv vor direkt auftreffendem Gegenlicht, aber auch vor Wasserspritzern und Regentropfen zu schützen. Sie sichert den Aufnahmen die gewohnte Brillanz und Schärfe und sollte möglichst ständig verwendet werden, → auch Tip ④.

② Aufnahmen mit Selbstauslöser

Handelsübliche Selbstauslöser sind verwendbar, wenn sich der Auslösestift auf den gleichen Hub wie der Auslöseknopf **18** feineinstellen läßt. Fabrikate mit zu großem Auslösehub und mit hartem Auslöseschlag schaden der Kamera.

③ Aufnahmen mit Drahtauslöser

Kamera hierbei auf Stativ oder fester Unterlage verwenden, Drahtauslöser in den Auslöser **18** einschrauben. Langzeitaufnahmen → Seite 12.



④ **Aufnahmen mit Filter**

In das Gewinde des Objektivs **4** oder der Gegenlichtblende kann ein Filter eingeschraubt werden.

Filter erfordern häufig eine Belichtungskorrektur. Auf der Fassung ist dieser Wert eingraviert. Er gibt die Stufen an, um die entweder die Blende geöffnet (kleinere Blendenzahl) oder die Belichtungszeit verlängert werden muß.

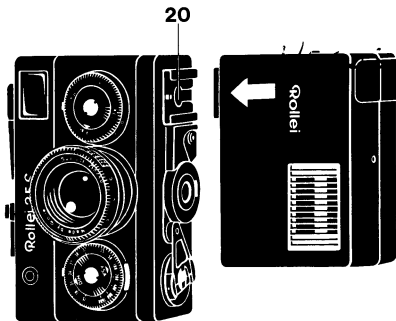
Beispiel: gemessene Blende 11, Korrekturwert $-1,5$ (= Blendenstufen), benutzte Blende zwischen 8 und 5,6. Bei Korrektur durch Verlängern der Belichtungszeit bedeuten die einrastenden Zeitstufen jeweils volle Korrekturwerte. Ein halber Wert kann nur durch eine halbe Blendenstufe berücksichtigt werden.

Filter für Schwarzweiß-Aufnahmen:

Gelbfilter, mittel (Belichtungskorrektur $-1,5$). Es gibt den Himmel dunkler, die Wolken leuchtender und z. B. Schneeschatten plastischer wieder.

Orangefilter (Belichtungskorrektur $-1,5$ bis -3 , abhängig von der benutzten Filmsorte). Es vertieft das Himmelsblau bis zur Gewitterschwere und hellt Gelb und Rot auf.

Filter für Farb-Aufnahmen: UV-Filter und Farbkonversionsfilter R 1,5 (ohne Belichtungskorrektur) dämpfen den „Blaustich“, der an wolkenlosen Tagen durch das vorherrschende Blaulicht besonders bei Fernsichten auftreten kann. Der Wunsch nach insgesamt wärmerem Farbcharakter rechtfertigt bei manchen Farbumkehrfilmen den ständigen Gebrauch des Filters R 1,5.



⑤ Aufnahmen mit Blitzlicht

In den Steckschuh 20 mit X-Mittenkontakt kann ein Blitzgerät eingeschoben werden.

Blitzgeräte ohne Mittenkontakt erfordern ein Zwischenstück mit seitlichem Kontakt zum Anschließen des Kabels.

10

Es sind Blitzlampen und Elektronenblitz verwendbar. Für Farbaufnahmen dürfen nur Elektronenblitz-Geräte oder blaue Blitzlampen benutzt werden.

Bei Blitzlichtaufnahmen bleibt der Belichtungsmesser unbeachtet. Für Belichtungszeit, Blende und Aufnahmeabstand gilt die Blitzlampen- bzw. Blitzgeräte-Gebrauchsanleitung des Herstellers.

Verwendbare Verschlusszeiten:

Blitzlampen — 1/30 sec oder länger (kürzere Zeiten ergeben Unterbelichtungen oder sogar unbelichtete Negative),

Elektronenblitz — alle Zeiten bis 1/500 sec.

Die Schattenbildung verringert sich, wenn der Blitz über dem Objektiv liegt und die Kamera entsprechend gehalten wird: Blitz links bei Hochformat, Blitz oben bei Querformat.

Auch in diesen beiden Haltungen läßt sich die Kamera gut bedienen.

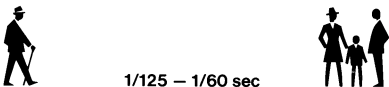
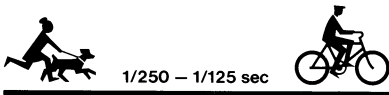
⑥ Belichtungszeit richtig wählen

Die einrastenden Ziffern 2 bis 500 am Zeitsterring 1 bezeichnen Sekundenbruchteile. Zwischenwerte sind nicht benutzbar. Die Wahl der ausreichend kurzen Belichtungszeit ist mitbestimmend für die Schärfe des Bildes:

Aus freier Hand kurz belichten, um „Verwacklungsunschärfe“ zu vermeiden. Hierfür zulässige längste Zeit $\frac{1}{30}$ sec, sicherer und meistbewährt $\frac{1}{60}$ und $\frac{1}{125}$ sec, bei unruhigem Stand mindestens $\frac{1}{125}$ sec, besser $\frac{1}{250}$ sec.

Bei bewegten Motiven kurz belichten, um „Bewegungsunschärfe“ zu vermeiden. Als Anhalt: Autosport, Tennis — $\frac{1}{500}$ sec. Pferderennen, Mittelstreckenlauf — $\frac{1}{500}$ sec. Laufende Kinder, Radfahrer — $\frac{1}{250}$ bis $\frac{1}{125}$ sec. Spaziergänger, stehende Personen — $\frac{1}{125}$ bis $\frac{1}{60}$ sec.

Allgemein: Bewegungen aus der Nähe und von der Seite müssen kürzer, Bewegungen aus der Ferne und von vorn können länger belichtet werden.



Langzeitbelichtung mit Einstellung „B“ am Zeitstellring **1** gilt für Belichtungen von beliebiger Dauer. Erst beim Loslassen schließt sich der Verschuß.

Durch Langzeitbelichtung sind auch Aufnahmen bei schwachem Licht möglich, wenn der Belichtungsmesser nicht mehr anspricht. Sonderfall: Ergibt sich die Stellung „B“ durch Nachführen des Zeigers **17**, so gilt in diesem Fall die Belichtungszeit **1 sec** (Verdoppelung des vorausgehenden Zeitwertes).

Bei langer Zeitbelichtung empfehlen sich: Drahtauslöser (→ Seite 8) mit Feststellvorrichtung, feste Auflage der Kamera oder Stativbenutzung.

⑦ **Blendenvorwahl**

Es hängt vom Motiv ab, ob der Zeiger **17** mit dem Blendenstellring **5** oder mit dem Zeitstellring **1** nachgeführt wird.

Bei bewegten Objekten wird die Zeit vorgewählt, um sich die erforderliche kurze Belichtungszeit zu sichern. Nachgeführt wird mit der Blende.

Hat dagegen die Schärfentiefe (→ Seite 13) den Vorrang, wird die erforderliche Blende ermittelt und vorgewählt. Der Zeiger **17** wird jetzt mit dem Zeitstellring **1** nachgeführt. Um eine einrastende Belichtungszeit zu erreichen, wird — falls erforderlich — das Nachführen mit dem Blendenstellring **5** beendet.

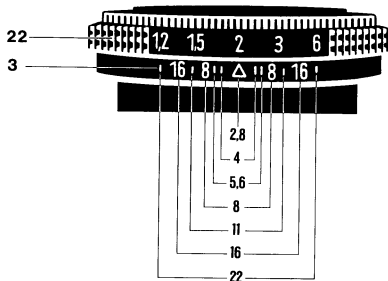
In jedem Fall muß die Kamera beim Nachführen auf das Aufnahmeobjekt gerichtet sein.

⑧ Schärftiefe (Tabelle Seite 21)

Auch in einem gewissen Bereich vor und hinter der eingestellten Entfernung wird das Motiv in ausreichender Bildscharfe wiedergegeben. Diese Zone der „Schärftiefe“ ist auf der Schärftiefenskala **3** angezeigt: Bei der Seite des Index die Marke der benutzten Blende aufsuchen. Die darüberstehenden Werte am Einstellring **22** nennen den scharf erfaßten Aufnahmebereich.

Die Schärftiefe ist besonders erwünscht bei überraschenden Schnappschüssen, bei Sportszenen mit ständig wechselnder Entfernung und bei tief gestaffelten Motiven. Am Einstellring **22** sind die gebräuchlichsten Schnappschuß-Einstellungen auf 2 m und 6 m rot markiert. Schon bei mittleren Blenden (8 bis 11) wird damit ein ausgedehnter Aufnahmebereich erfaßt:

**bei 2 m etwa von 1,5 m bis 3 m,
bei 6 m etwa von 3 m bis unendlich.**



Scharfeinstellung bei Fernsichten mit Vordergrund:

∞-Marke über benutzte Blende der Skala **3** einstellen. So reicht die Schärftiefe am weitesten in den Vordergrund.

⑨ **Richtig belichten**

Grundregel: Die Kamera muß beim Belichtungsmessen genau in Aufnahmerichtung auf das Objekt zielen, dem die Messung gilt. Ein unabsichtliches Verkanten — etwa bei Landschaftsaufnahmen gegen den Himmel — kann das Meßergebnis verfälschen und in diesem Fall zur Unterbelichtung führen.

Der Belichtungsmesser bewertet die durchschnittliche Gesamthelligkeit des anvisierten Bildfeldes. Bei Motiven mit normalen Kontrasten gibt er automatisch die richtige Belichtung an. Doch auch bei Aufnahmen mit starken Helligkeitsgegensätzen läßt sich die Messung so durchführen, daß die bildwichtigen Partien richtig belichtet sind.

Normalfall: Das Objekt ist von vorn oder schräg von der Seite beleuchtet. Schwere Schatten fehlen. Hell und Dunkel sind im Gleichgewicht.

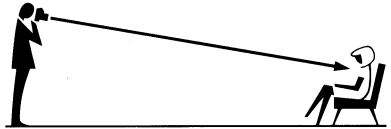
(Diese gleichmäßige Frontalausleuchtung liefert auch bei Farbaufnahmen die sattesten Farben).

Ergebnis: die gemessene Belichtung stimmt für das gesamte Bildfeld.

Sonderfall: Zwischen Hauptmotiv und Hintergrund besteht ein starker einseitiger Helligkeitskontrast. Beispiel: Bei einem sonnengebräunten Porträt vor leuchtenden Wolken würde die Gesamtmessung den Himmel überbewerten. Belichtungswichtig ist jedoch der Kopf.

Abhilfe: Zur Nahmessung mit der Kamera dicht an das Objekt herangehen, bis das Hauptmotiv den Sucher ausfüllt. Nach Einstellen der Belichtung zur Aufnahme an den früheren Standpunkt zurückkehren.

Ersatzmessung: Falls Nahmessung nicht möglich, ein Ersatzobjekt mit normalen Kontrasten bei gleicher Beleuchtung anvisieren und diese Einstellung zur Aufnahme verwenden.



Gegenlicht: Bei Aufnahmen gegen das Licht empfiehlt es sich, die gemessene Blende um einen Wert zu öffnen (nächstkleinere Blendenzahl). Bei Farbmotiven auf Farbumkehrfilm sind starke Helligkeitskontraste nach Möglichkeit zu vermeiden. Nahmessung der Schatten ergibt meist schon zu lange Belichtungszeiten für die besonnten Bildteile, die später in der Projektion zu hell und farblos wirken. Die Messung der Gesamthelligkeit (Normalfall) liefert auch hier Bilder, die dem natürlichen Farbeindruck am besten entsprechen.



⑩ **Filmtransport**

Der Spannhebel **14** kann in einem zügigen Schwung oder mehreren Teilschwüngen zum Anschlag geführt werden.

⑪ **Batteriewechsel**

Der CdS-Belichtungsmesser **19** wird mit einer Mallory-Batterie PX 625 o.ä. betrieben.

Haltbarkeit der Batterie nach Angabe des Herstellers: 1 — 2 Jahre.

Diese Lebensdauer setzt voraus, daß die Kamera bei Nichtgebrauch in der Tasche (im Dunkeln) aufbewahrt wird.

Der Spannungsverlust tritt plötzlich ein. Kennzeichen: die Meßnadel **16** schlägt nicht mehr aus. Zur Sicherheit: Batterie alljährlich wechseln und vor längerem Nichtgebrauch aus der Kamera nehmen, verbrauchte Batterie auf jeden Fall entfernen → Seite 2.

⑫ **Ist die Kamera geladen?**

Bei Unsicherheit nach längerem Nichtgebrauch: Rückspulkurbel **24** herausklappen und in Pfeilrichtung sanft zu drehen versuchen. Ein auftretender Widerstand zeigt an, daß ein Film eingelegt ist. Bei ungeladener Kamera läßt sich die Kurbel **24** frei drehen.

⑬ **Tragschlaufe und Tragbeutel**

Die Tragschlaufe wird am seitlichen Halter **12** befestigt: Die vorstehenden Haltefedern mit dem Knopf der Schlaufe an die Kamera drücken und den Knopf einschieben.

Zum Lösen: Federn mit dem Fingernagel niederdrücken und Knopf abziehen.

Mit der Schlaufe kann die Kamera auch im Tragbeutel am Handgelenk getragen werden. Nach Öffnen des Reißverschlusses wird die Tasche zurückgeschoben. Sie hängt während der Aufnahme an der Tragschlaufe.

⑭ Umgang mit der Kamera

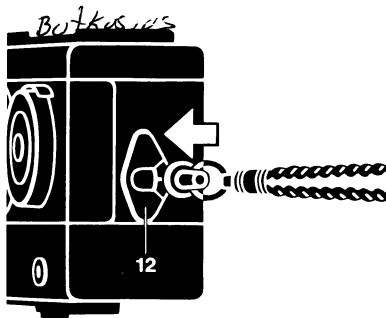
Kamera vor hartem Stoß und Fall bewahren. Zur Vorsicht die Tragschlaufe über das Handgelenk streifen.

Kamera vor Nässe, fliegendem Staub, Seesand und dauernder Sonnenbestrahlung schützen. Das gilt besonders für die geöffnete Kamera beim Filmwechsel.

Filmandruckplatte **26** sauberhalten und gelegentlich mit einem weichen Ledertuch säubern. Das Innere des Gehäuses wird mit einem Pinsel gereinigt.

Ein weicher Haarpinsel ist auch für das Objektiv **4** das beste Reinigungsmittel. Vor Fingerspuren sind die Linsen durch ihre tiefe Lage ohnehin geschützt.

Filter am besten erst mit Pinsel reinigen und mit Linsenpapier nachpolieren.



Wenn die ausgekühlten Linsen im Winter beim Übergang ins Warme beschlagen, einige Minuten warten, bis die Feuchtigkeit von selbst verdunstet ist.

Und wenn sich daheim oder auf Reisen sonst einmal technische Sonderfragen ergeben, steht der internationale Rollei-Service überall mit Rat und Auskunft zur Verfügung.

Abhilfe bei Bedienungsfehlern

Merkmal	mögliche Ursache
Meßnadel spricht nicht an	vorgewählte Belichtungszeit liegt außerhalb Einstellbereich
	Batterie entladen bzw. nicht oder falsch eingesetzt
Verschuß löst nicht aus	Schnellschalthebel nur teilweise betätigt
Bild unbelichtet oder teilbelichtet	Verschußzeit für Lampenblitz zu kurz
Bild unter- oder überbelichtet	Belichtung falsch gemessen
Film unter- bzw. überbelichtet	Filmempfindlichkeit falsch eingestellt
Film unbelichtet	Film nicht transportiert, da falsch eingelegt oder gerissen
Bild teilweise oder völlig unscharf	verwackelt: Belichtungszeit für bewegliches Aufnahmeobjekt zu lang
	verrissen: Belichtungszeit für Freihandaufnahme zu lang
	Schärfe ungenau eingestellt
Rückspulknopf dreht sich nicht mit	Film falsch eingelegt
	Film gerissen
starker Widerstand beim Filmtransport	Filmlänge zu sehr ausgenutzt, Film völlig abgewickelt
Helle Bildteile überstrahlt und fast ohne Farbe, dunkle Bildteile fast schwarz und ohne erkennbare Details	Lichtkontrast für Farbfilm zu hoch: besonders bei Gegenlichtaufnahmen, Markt- und Straßenszenen mit hohem Sonnenstand, Strand- und Hochgebirgsaufnahmen in der Mittagszeit

Abhilfe	Bemerkung
kürzere oder längere Belichtungszeit wählen	siehe Seite 5
Batterie wechseln bzw. (richtig) einsetzen	siehe Seite 2
Schnellschalthebel bis zum Anschlag durchziehen	siehe Seite 16
Verschlußzeit $\frac{1}{30}$ sec oder länger	siehe Seite 10
bildwichtige Partie messen, siehe Nah und Ersatzmessung Seite 14 und 15	
Filmempfindlichkeit richtig einstellen. DIN/ASA-Wert auf Filmpackung beachten	
Film richtig einlegen, zügig aber nicht zu schnell weiterschalten	siehe Seite 3 und 6
kürzer belichten	siehe Seite 11
Kamera aufstützen oder Stativ verwenden	siehe Seite 11
Schärfe exakt einstellen	siehe Seite 6
Film richtig einspulen: Anfang im äußeren Schlitz!	siehe Seite 3
gerissenes Filmstück (falls belichtet, im Dunkeln) entfernen; neuen Filmanfang schneiden und wieder einspulen	siehe Seite 3
Film nicht gewaltsam transportieren, Film etwas zurückspulen, Hebelbewegung vollenden. Falls Film aus Patrone herausgerissen: Rückwand in rölliger Dunkelheit öffnen, Film von Hand aufspulen und lichtdicht verpacken	
anderen Bildausschnitt wählen, sehr helle und sehr dunkle Motive getrennt aufnehmen, Aufnahmestandpunkt oder -richtung ändern; fotografisch günstigere Vor- oder Nachmittagssonne bevorzugen, siehe Seite 14 und 15	

Daten und Zahlen

Typ: Kompakt-Sucherkamera 24 x 36 mm mit Nachführ-Belichtungsmesser.

Ausstattung: Versenkbares Objektiv, Zentralverschluß $\frac{1}{2}$ — $\frac{1}{500}$ sec, Schnell-Filmtransport, Belichtungs-Meßsystem gekuppelt mit Zeit- und Blendeneinstellung, Doppelbelichtungssperre, Merkscheibe für eingelegte Filmsorte, X-Mittenkontakt für Blitzgeräte, Drahtauslösergewinde, Halter für Tragschlaufe.

Belichtungsmesser: Nachführsystem mit CdS-Fotowiderstand, Richtungsmessung auf Bildvordergrund, Meßbereich 16–16000 cd/m², Energieversorgung durch Knopfzelle 1,35 V.

Suchersystem: Durchsichtsucher 0,6 x, eingespiegelter Leuchtrahmen mit Umfeld und Parallaxmarken.

Objektiv: Rollei HFT® Sonnar 1:2,8/40 mm, made by Rollei in Lizenz von Carl Zeiss, Oberkochen, West Germany; versenkbar im gespannten Kamerazustand. 5 Linsen, 4 Glieder, Blendenbereich 2,8—22, Entfernungseinstellung manuell auf Meter-feet-Skala ab 0,9 m/3 ft.

Maße: ca. 99 x 68 x 45 mm.

Gewicht: ca. 360 g.

Zubehör: Tragschlaufe, Tragbeutel, objektivdeckel, Bereitschaftstasche, Faltgegenlichtblende, Filter gelbmittel, orange, UV, R 1,5.

Technische Änderungen vorbehalten.

Rollei HFT® =
eingetragenes Warenzeichen.

Schärfentiefe in m

Zerstreuungskreis = 25 μ

Ent- fernung in m	Blende						
	2,8	4	5,6	8	11	16	22
∞	23 — ∞	16 — ∞	12 — ∞	8 — ∞	6 — ∞	4 — ∞	2,9 — ∞
6	4,8 —8	4,4 —10	4,0 —13	3,5 —23	3,0 — ∞	2,5 — ∞	2,0 — ∞
3	2,7 —3,4	2,5 —3,7	2,4 —4,6	2,2 —5,6	2,0 —6	1,75—11	1,5 — ∞
2	1,85—2,18	1,75—2,2	1,7 —2,4	1,6 —2,6	1,5 —3,0	1,35—3,7	1,2 —6
1,5	1,42—1,60	1,38—1,64	1,34—1,71	1,28—1,8	1,20—2,0	1,12—2,3	1,01—3,0
1,2	1,15—1,26	1,12—1,29	1,10—1,33	1,06—1,39	1,01—1,5	0,95—1,65	0,83—2,0
1,0	0,96—1,04	0,95—1,06	0,93—1,09	0,90—1,13	0,87—1,19	0,82—1,30	0,76—1,45
0,9	0,87—0,93	0,86—0,95	0,84—0,97	0,82—1,00	0,79—1,05	0,75—1,12	0,71—1,25

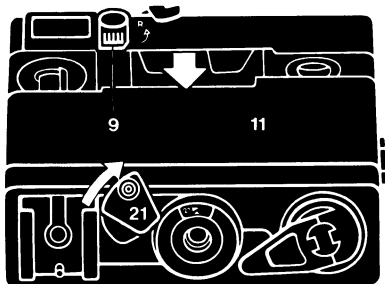
Controls and components

- 1 Shutter speed dial
- 2 Film type indicator
- 3 Depth of field scale
- 4 Lens
- 5 Aperture setting dial
- 6 Automatic locking ledge for aperture setting dial
- 7 Film speed dial
- 8 Finder eyepiece
- 9 Film rewind lever
- 10 Frame counter
- 11 Camera back
- 12 Fitting for carrying strap
- 13 Brilliant frame view finder
- 14 Winding lever for film advance and shutter tensioning
- 15 Lens barrel release button
- 16 Meter needle for exposure control

- 17** Matching pointer
- 18** Release button with cable release socket
- 19** CdS cell
- 20** Accessory shoe with center contact
- 21** Back lock
- 22** Distance setting ring
- 23** Tripod socket $\frac{1}{4}$ "
- 24** Rewind crank
- 25** * Screw cap for battery compartment
- 26** * Film pressure plate
- 27** * Sprocket shaft for film advance
- 28** * Slot of take-up spool
- 29** * Milled wheel

*) → illustrations on
the following pages

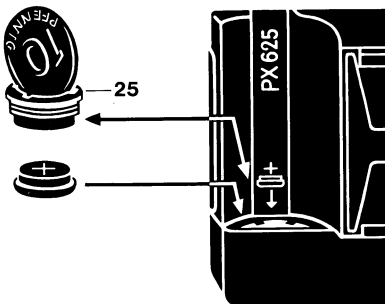
When reading, please open the first cover leaf



Loading the camera

Turn down the lever **9**.

Unlock the back **11** and pull it off.



Inserting the battery

Unscrew the slotted screw cap **25** with a coin. Insert the fresh battery into the camera, so that the plus sign + remains visible. Replace the screw cap **25** and screw tight with a coin.

Inserting the film

Swing open the pressure plate **26**. Push in the cartridge and pull out the film leader until both perforated edges engage the sprocket shaft **27**. Then swing the pressure plate **26** over the film and hold it down.

Push the film leader fully through the slot **28** and wind it up on the take-up spool by turning the milled wheel **29** in the direction of the arrow as long as it can be turned.

Push the camera back **11** in place and lock it. Check that the back is firmly secured.

