

# 毒镜：评分最高的苏联人像镜头竟然是：Jupiter-37A 3,5 / 135

dujingtou.com/article\_32360.shtml

2023年12月19日



提起苏联人像镜头评分最高的话，我第一想法肯定是 大太阳神 (Helios-40-2 85mm F1.5) 了，大光圈旋转焦距外，风格特征明显的人像镜头。肯定是评分最高的了。

但是今天看到了 Arkadii Shapoval 的关于苏联人像镜头的调查问卷，才发现评分和人气最高的镜头竟然不是太阳神，而是 Jupiter-37A 135mm F3.5。



这枚镜头是上周我在群内非常便宜的买回来的，当时我并不了解他是什么镜头，是不过看着便宜，手头还没有就顺手买了回来。（目前这个镜头只需要几十刀就可以在ebay买到，在俄罗斯或者乌克兰甚至还可以更低到二三十刀的价格买到）。

在查询资料的时候看到了 radojuva的关于俄罗斯人像镜头的调查，没想到这枚镜头竟然是人气最旺的镜头，太阳神也排在他后面。（链接：<https://radojuva.com/en/2011/06/best-portraits-soviet-lens/>）

## Лучший советский портретный объектив с фиксированными фокусными расстояниями 85-135мм

**Юпитер-37А, 3.5 135** (33%, 8 446 Votes)

Гелиос-40-2, 1.5 85 (30%, 7 815 Votes)

Таир-11А, 2.8 135 (11%, 2 846 Votes)

Калейнар-5Н, 2.8 100 (11%, 2 780 Votes)

Юпитер-9, 2.0 85 (9%, 2 388 Votes)

Юпитер-11, 4 135 (3%, 667 Votes)

Вега-12, 2.8 90 (2%, 416 Votes)

Индустар-24, 3,5 105 (1%, 288 Votes)

Вега-13 2.8 100 (0%, 243 Votes)

Total Voters: 25 889

## Jupiter-37A 3,5 / 135

中文名称：尤比杰尔-37A 135/3.5 人像头蔡司sonnar 结构 m42口镜头

英文名称：Jupiter-37A 3,5 / 135

俄文名称：Юпитер-37А 3,5/135

## JUPITER-37A原版说明书下载：[Jupiter-37A 3,5 : 135原版说明书](#)

## JUPITER-37A版本

JUPITER-37 有多种修改版本，在不同时间生产：

1. MS Jupiter-37AM 3,5 / 135 , 1990-2002 (镜头名称前添加前缀“MC”)
2. Jupiter-37A 3,5 / 135 MC , 1983-1986 (前缀“MC”位于镜头名称后面)
3. MC Jupiter-37A 3,5 / 135, 1986-1989 (镜头名称前添加前缀“MC”)
4. Jupiter-37A MS-N-30 3.5 / 135 , 1983-1984 年，非常罕见
5. **Jupiter-37A 3,5 / 135 自 1978 年起 (本文的镜头)**
6. Юпитер-37АМ 3,5/135, 1990-2002
7. MC Yu-37A 3,5 / 135 , 约 1978 年
8. U-37AM 3,5 / 135 MS

## 关于JUPITER-37A

Jupiter-37是一款传奇的苏联镜头，超级人像镜头，易于使用，相对便宜，图像质量出色。两个版本的“MC”和“不带MC”的版本成像都很好。

曾经，MS版本的镜头要花很多钱。比如不带MS的版本就便宜好几倍，还有“奥林匹克”的 Jupiter-37A 版本的镜头，除了原始的奥运镜头和 1980 年左右生产的之外，其他版本与普通的 Jupiter-37A 没有什么不同。我不会费心去寻找“奥林匹克”或“奥运会”版本或“MC”版本的镜

头，我会选择 Jupiter-37A 的第一个成功复制版本1978年的版本。

### MS Jupiter-37AM 3,5 / 135 和 Jupiter-37A 3,5 / 135 之间的区别

MC版本有红、白、黄三色标记。在“不是MC”中版本，所有标记均为白色。这在下面的照片中清晰可见。尽管有多种镜头的名称与下图所示略有不同：



两个镜头 Jupiter-37A 3,5 / 135 和 MS Jupiter-37AM 3,5 / 135

差别就是镀膜。“非 MC”版本有淡紫色（紫蓝色）镀膜。“MC”版本有绿色镀膜。从下面的照片中可以看到这一点：



前置镜头Jupiter-37A 3,5 / 135和MS Jupiter-37AM 3,5 / 135的启蒙差异 照片和资料来自 博客作者 Radozhiva : Shapoval Arkady Arkadevich

### 特点及其简要说明：

- **重量。** 超过**400克**，让你感受到所有的“力量”长焦的。但还是很重。
- 光圈环本身的位置相当不方便。
- 1.2米近距离对焦，让你忘记微距。对焦环旋转 270 度。
- 滤镜的螺纹为52毫米，这是相当流行的直径。
- 镜头结构为仿sonnar结构
- 光圈12片

**Jupiter-37A 135mm f/3.5** – 具有手动光圈控制和高分辨率的长焦镜头。出口版本中的名称为 Jupiter-37A 3.5/135。

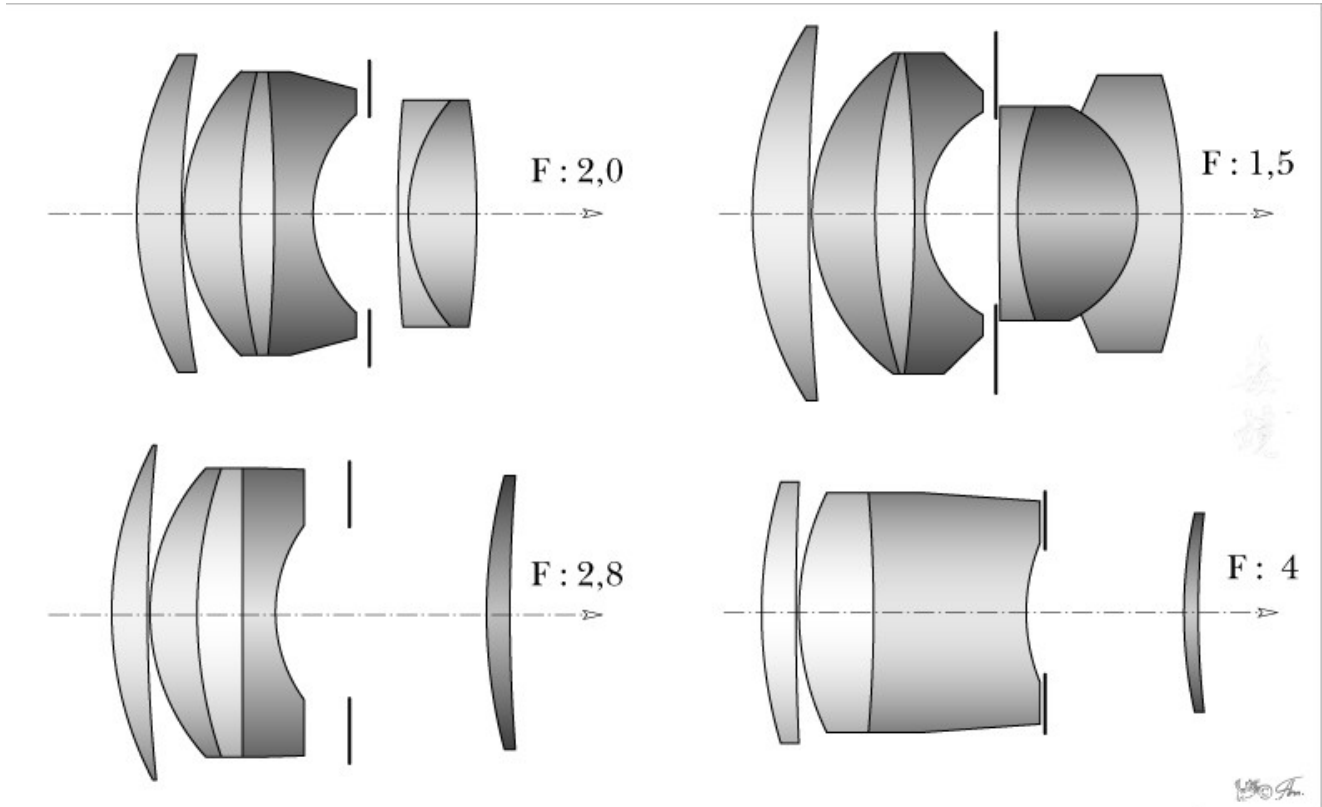
字母“A”从镜头的名称来看，这意味着可以在这样的镜头上安装一个适配器——可更换的卡口（适用于尼康、宾得卡口）。

还提供带有多层消色差涂层的版本 – MS（自 1980 年起）。MC 版本更能抵抗背光和侧光。对比度或眩光几乎没有下降。

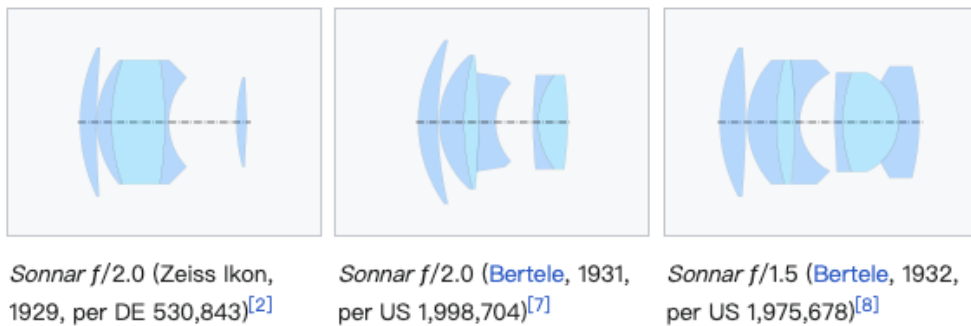
还有一个版本“MS Jupiter-37AM”。它是之前生产的“MS Jupiter-37A”镜头的现代化型号。该型号与前一代的不同之处在于可靠性更高，并且由于设计改进而重量更轻。

此外，还有另一个版本的Jupiter-37A镜头，采用多层镀膜Jupiter-37A MS N-30。这也是普通MS版Jupiter-37A的改进版。

Jupiter-37A 3,5 / 135的光学设计来自carl zeiss 的 sonnar 135/3.5 并有所改动，所以叫类sonnar结构。



作者：Андрей AM (обсуждение | вклад) 苏联镜头修改的sonnar光学结构图。



对比原版的zeiss的sonnar结构图，图片来自wiki百科

长焦镜头，具有手动光圈控制和良好的分辨率。配有防光罩。还提供以下变体：“A”、“AM”；以及MS和MS-N-30的版本。视野为18°。最近对焦距离为1.2 m。光圈最小限制为1:22。

分辨率：视场中心 45 线/毫米，边缘 30 线/毫米。相机安装座 – M42x1 螺纹，可更换适配器。滤光片的连接螺纹为M52X0.75。重量 – 0.41 公斤。

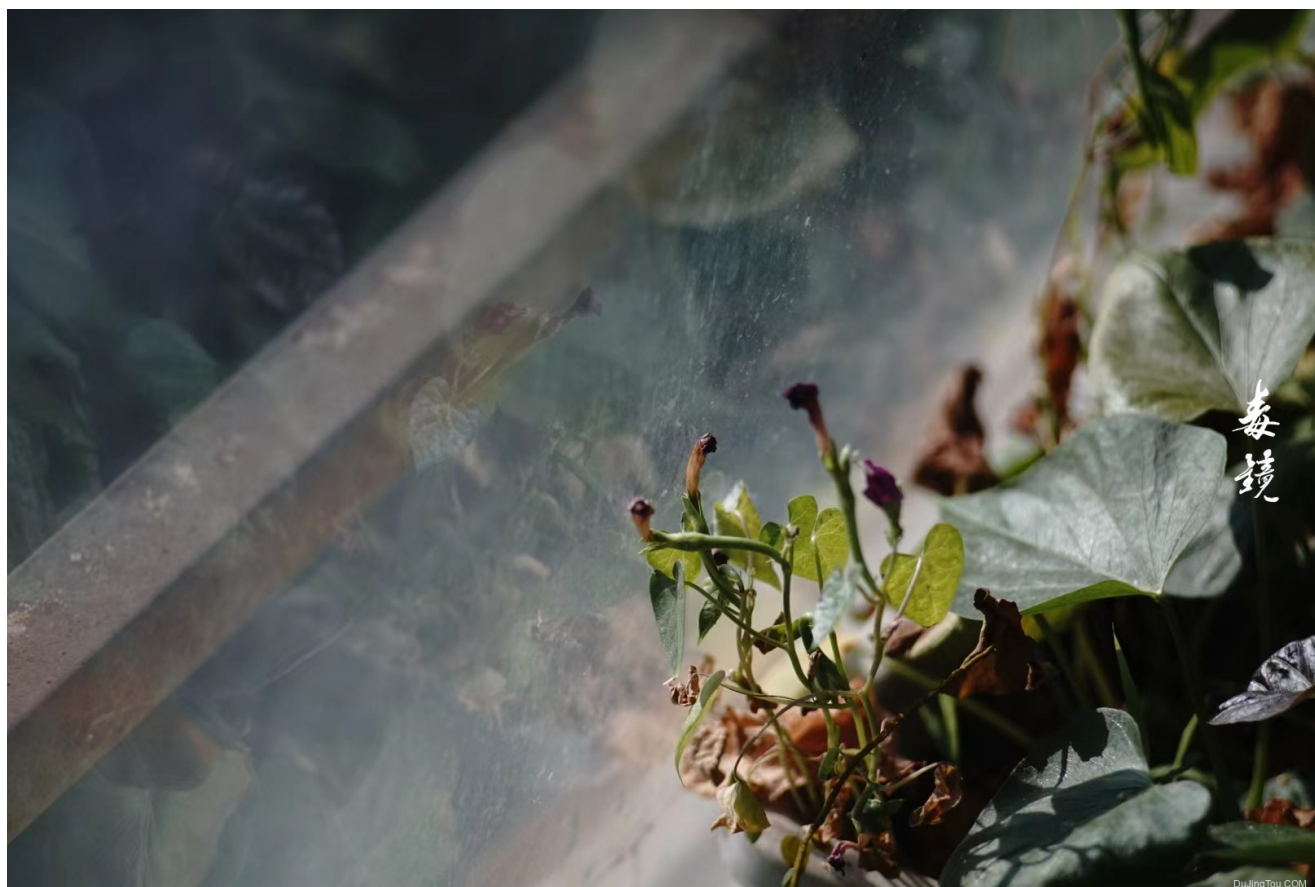
它还生产了带有“Kyiv”相机的安装版本。（自 1974 年起），并配有“K”安装座（自 1985 年起）。重量 – 0.435 千克。

零售价（1985）：“Jupiter-37A” – 55卢布，MS“Jupiter-37A” – 100 卢布。

有国外网友称他是最锐利的苏联镜头，在完全打开 F3.5 光圈时，您可以获得略显柔和的出色人像，但如果收缩光圈，则头部的清晰度足以让您完成几乎所有任务。

### Jupiter-37A样片

样片还没有时间出去拍，随手测试的几张，测试样片网上可以很容易搜索到很多，所以可以参考下。





毒鏡

DuJingTou.COM



毒鏡

DuJingTou.COM





投稿内容不限

网站

公众号

内容同步推送

### 给毒镜头投稿：

---

镜头测试样片的量还是太少了，如果大家有老镜头新镜头的测试照,使用心得、评测报告、以及您自己觉得满意的照片，都可以投稿给我们，我们可以在网站和公众号发布，您可以微信投稿或者点击上面的图片给我发邮件，内容为样片、您的介绍、个人介绍、器材简介等。希望大家能多给我们一些帮助和支持。（[点击马上投稿>>>](#)）

### 毒镜头资料共享库

---

关注毒镜公众号获取毒镜头资料共享库网盘链接



微信搜一搜



关注微信公众号，点击菜单的>“资料库”>获取下载链接。



如果失效大家给我留言，资源随时更新。