

毒镜：旋转的焦外，苏联电影放映镜头KO-120M。120MM F1.8镜头样片

dujingtou.com/article_25299.shtml



最近很久没有更新了，一个原因是懒，加上带状疱疹后遗症天天酸爽到哭，还有一个原因就是之前买了一堆电影放映镜头，所以最近也一直就在把玩着几个成人用品，之前买了一堆南京电影放映镜头，还欠着一堆样片没发，这里先预告一下。



南京电影放映镜头，终于把这几个测了一遍



DuJingTou.COM



DuJingTou.COM



苏联电影放映镜头KO-120M。120MM F1.8镜头是头两天快递到的，上周群里闲着没事买的，买完之后发现十月份就买了一颗了，因为货在俄罗斯 所以一直没到 就忘记了，买完才发现买重复了，不过正好现货可以用了，而且几百块钱就可以体会一下类似痞子伐的旋转效果。

镜头资料

KO-120M的技术参数：

结构：两组4个镜片 (aplanat)

视角：~18度APS (aps下基本旋焦效果不明显)

格式：可以在全画幅下工作，旋转焦外非常明显

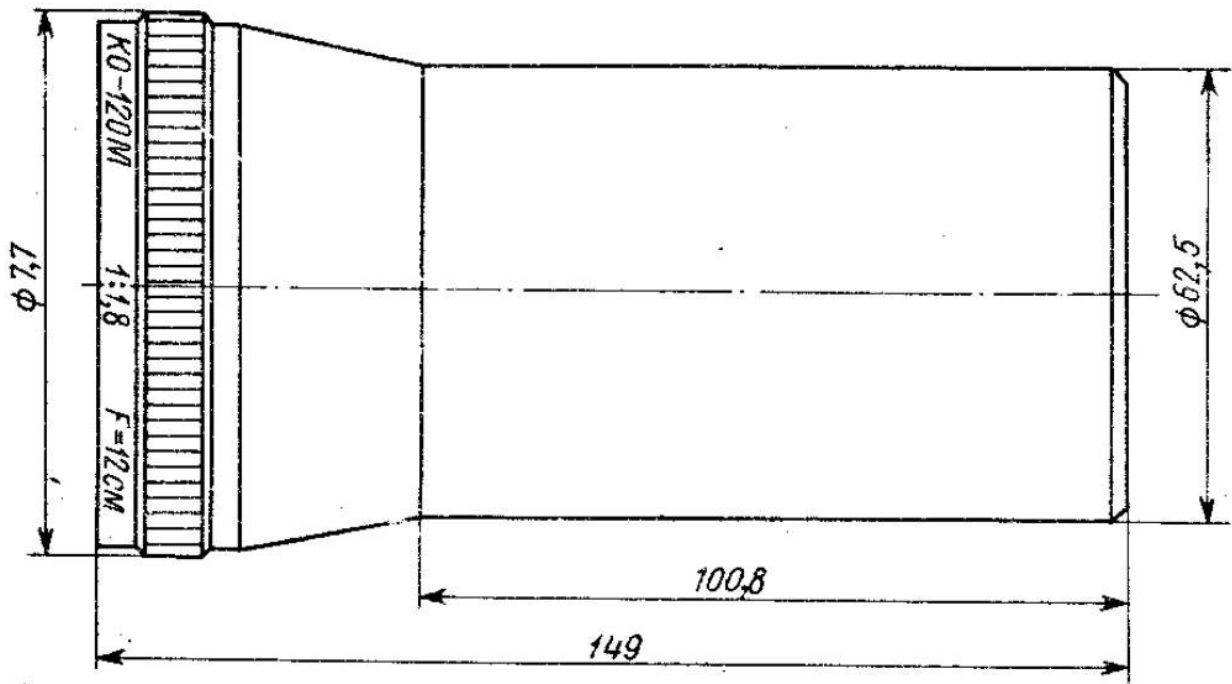
最大光圈：F/1.8

分辨率 (中心/边缘)：75/40线/毫米 (投影)，~38 /30 (摄影，不包括场曲，与 Jupiter-11 相比)

特点：无对焦机构、光圈和滤镜螺纹。有一个弯曲相场。然后这些相同的镜头被称为35KP-120 / 1.8，但还有另一个，名称相同，但方案已经根本不同。

生产年份：从60年代到90年代（MMZ）。

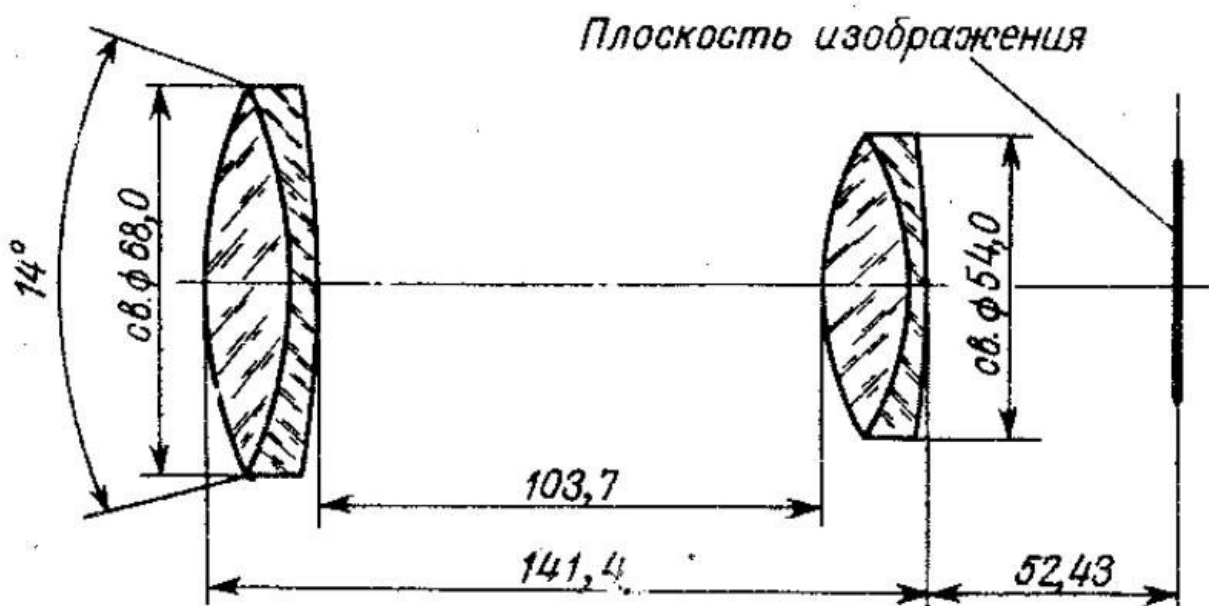
尺寸及转接：粗细为62.5mm。可以用62.5转65mm转接环，然后转接65mm调焦桶



KO-120M 120 / 1.8

镜头结构

四片两组aplanat结构的镜头，有时候我们会把他和petzval匹兹伐或者RR结构混淆，匹兹伐是四片两组，但是三个单元，前面是两组胶合后面一组是两个单独镜片不胶合，而RR结构是四片两组对称结构，镜片突起的前组向前，后组朝后。不过aplanat结构和petzval都会有焦外疯狂旋转的效果，所以从使用角度来讲都可以，重视个体即可。



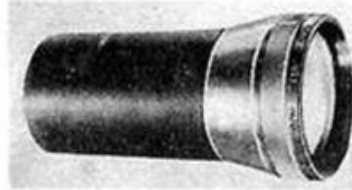
KO-120M, 1,8/120

Основное назначение - для проекции 35-мм обычных и ширококраних кинофильмов

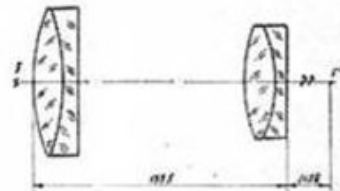
ОСНОВНЫЕ СВЕДЕНИЯ

Фокусное расстояние	- 120 мм
Относительное отверстие	- 1:1,8
Длина объектива	- 139,5 мм
Переднее верхнее фокусное расстояние	- 4,54 мм
Заднее верхнее фокусное расстояние	- 51,58 мм
Длина оправы	- 149 мм
Посадочный диаметр объектива	- 62,5 мм
Световой диаметр передней линзы	- 66,0 мм
Световой диаметр задней линзы	- 53 мм
Расстояние от заднего торца оправы до фокальной плоскости	- 5,5 мм
Размер проекируемого кадра	- 18,2x23,2 мм
Масса	- 560 г
Разрешающая способность:	
в центре поля	- 90 лн/мм
на край в 12 мм от центра	- 45 лн/мм
Отклонение по цветности	- 1,5 порога
Цветовой тон	- 578 мн
Коэффициент светопропускания	- 0,9
Коэффициент светорассеяния	- 0,013

ВИНЕТОМ ВИД

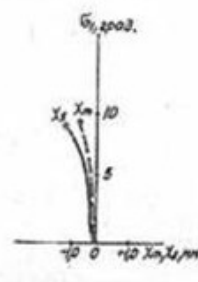
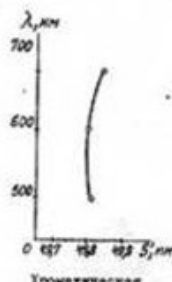
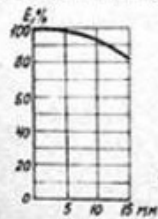


ОПТИЧЕСКАЯ СХЕМА (Петцваль)

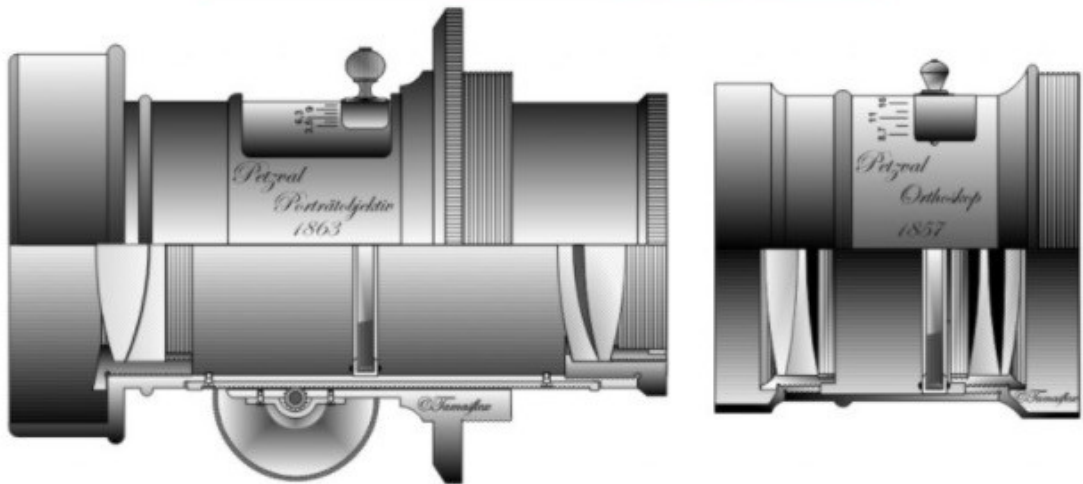
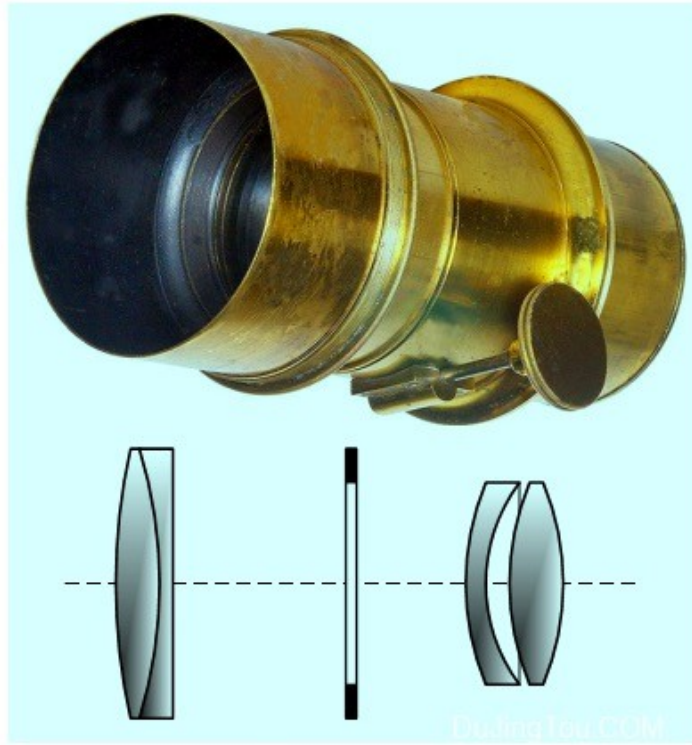


ГРАФИКИ АБЕРРАЦИЙ

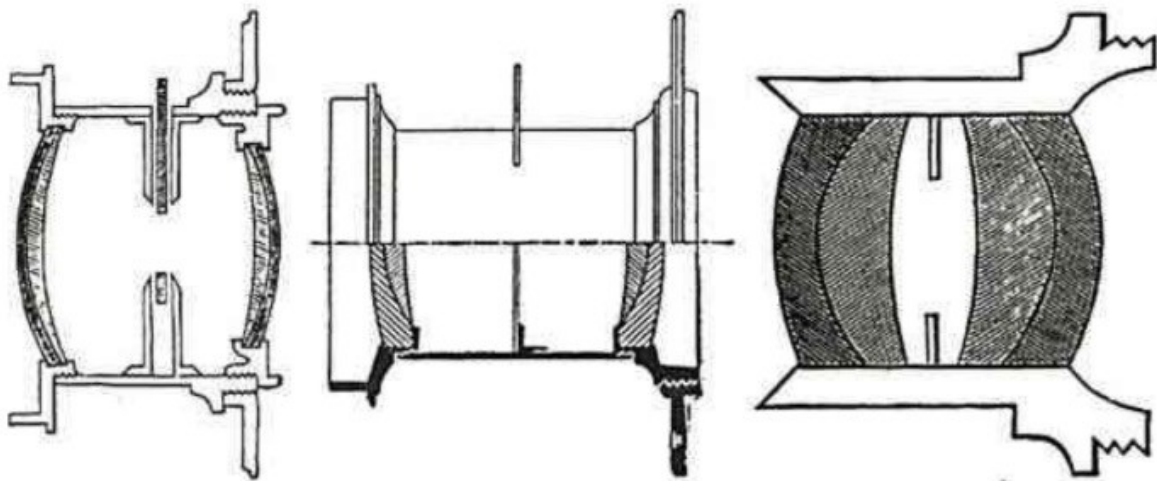
ГРАФИК РАСПРЕДЕЛЕНИЯ ОСВЕЩЕННОСТИ ПО ПОЛУ КАДРА



KO-120m 的结构图，可以看到两个突起镜片都向着一个方向



匹兹伐petzval结构图



镜头样片

镜头重量六百多克，连上转接环调焦桶之后重量稍微重了一些，对焦的时候比较吃力，这个镜头中心分辨率尚可，对焦比较困难，同时由于边缘旋转所以拍摄的主体需要放到中心，不然就会出现模糊的情况，尤其是当你竖拍人像的时候会出现头和脚模糊不清的成像效果。所以当拍摄的时候需要注意。总的来说焦外效果个性，非逆光的时候色彩也很好，如果用好了这是一个会相当出彩的镜头。由于镜头前组直接没有遮光部分，所以逆光的时候起雾的情况很严重，如果有合适的遮光罩可以改装一个放上。

样片，先景后人，不过这个镜头还是拍人有意思，效果满满





DuJingTou.COM



DuJingTou.COM



DuJingTou.COM



DuJingTou.COM

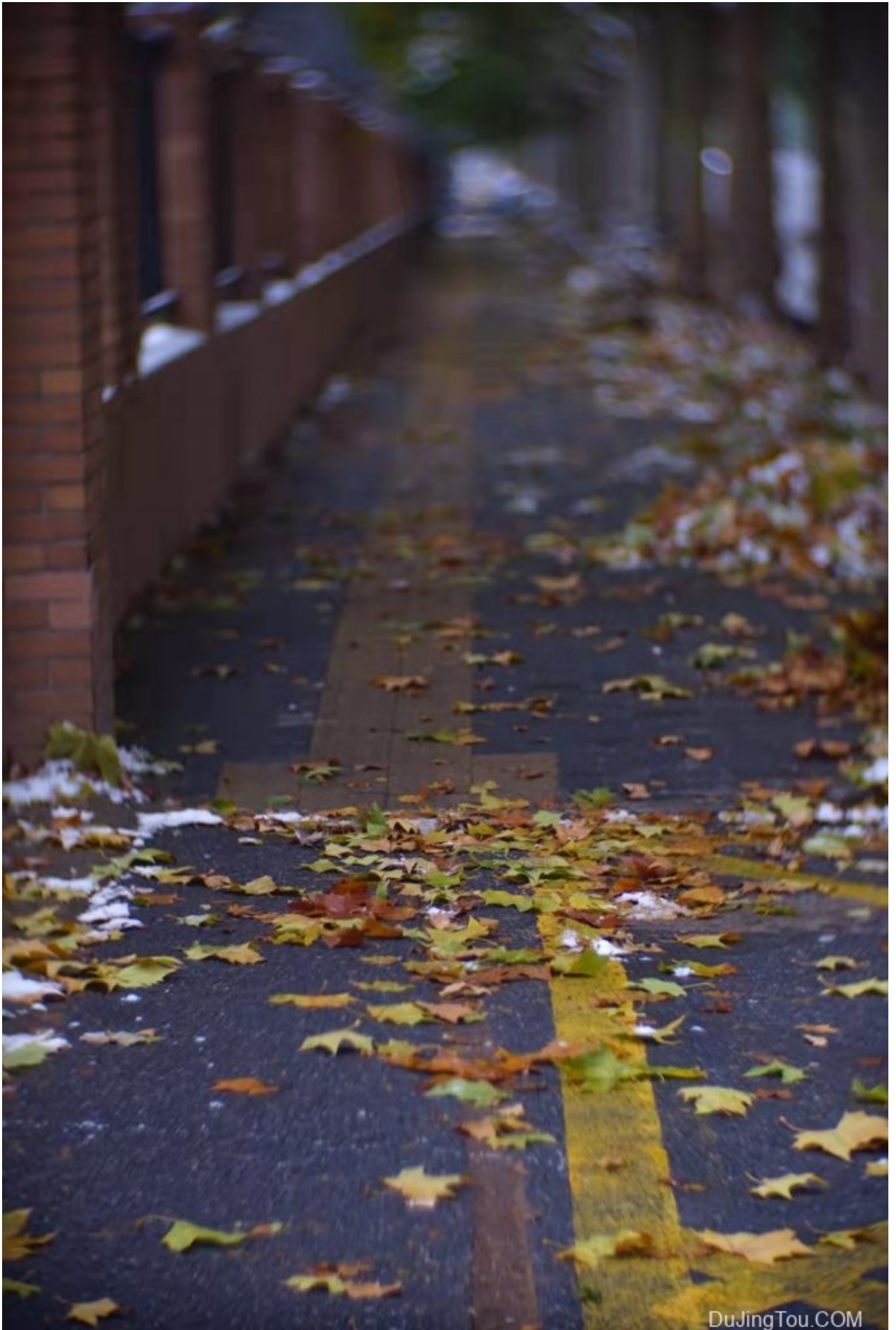


DuJingTou.COM



DuJingTou.COM

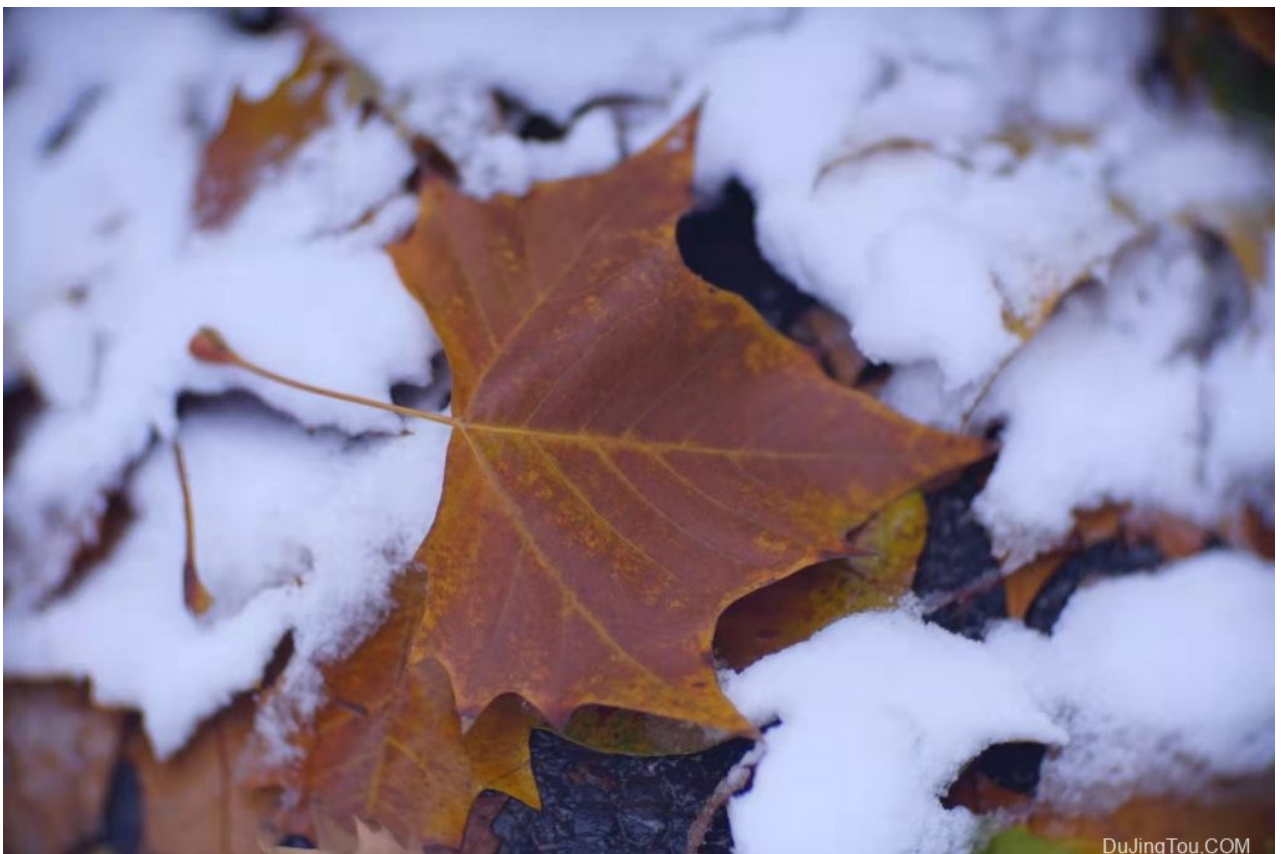




DuJingTou.COM



DuJingTou.COM



DuJingTou.COM



DuJingTou.COM



DuJingTou.COM



DuJingTou.COM



DuJingTou.COM



DuJingTou.COM



DuJingTou.COM



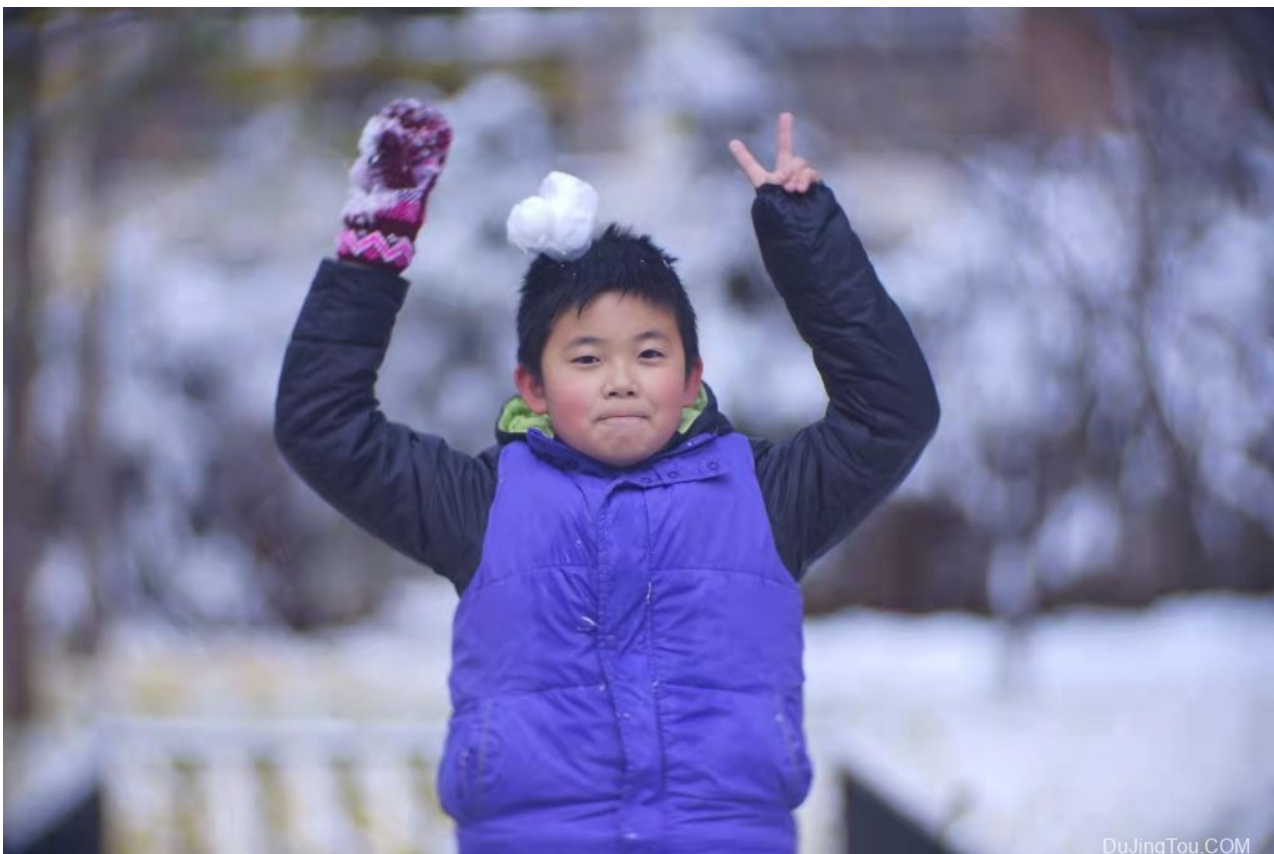
DuJingTou.COM



DuJingTou.COM



DuJingTou.COM



DuJingTou.COM



DuJingTou.COM



DuJingTou.COM





其他两篇来自乌克兰的ko-120m评测资料：

苏联镜头：KO-120M 1: 1.8 F = 120mm 70毫米电影放映镜头资料及样片

苏联镜头：KO-120M 120 / 1.8 带光圈的改造版本，电影放映镜头资料和样片



投稿内容不限

网站

公众号

内容同步推送

投稿
扫描我



给毒镜头投稿：

镜头测试样片的量还是太少了，如果大家有老镜头新镜头的测试照,使用心得、评测报告、以及您自己觉得满意的照片，都可以投稿给我们，我们可以在网站和公众号发布，您可以微信投稿或者点击上面的图片给我发邮件，内容为样片、您的介绍、个人介绍、器材简介等。希望大家能多给我们一些帮助和支持。（[点击马上投稿>>>](#)）

毒镜头资料共享库（新）

毒镜头资料共享库 百度网盘地址：(2021-4-25更新)

链接: https://pan.baidu.com/s/1N0iFwqyXZYF_aA6AApcDAw 密码: divt

如果失效大家给我留言，资源随时更新。

Posted In: [样片](#), [资料库](#)

Tagged In: [120 f1.8](#), [120mm f1.8](#), [70mm电影放映头](#), [aplanat](#), [KO-120M](#), [Petzval](#), [Rapid Rectilinear](#), [俄罗斯镜头](#), [匹兹伐](#), [放映镜头](#), [旋转焦外](#), [旋转镜头](#), [毒镜](#), [毒镜头](#), [电影头](#), [电影放映镜头](#), [痞子伐](#), [老镜头转接](#), [苏联镜头](#), [苏联镜头转接](#)